

BETTER THINKING BETTER NATURE

Von der Planung bis zur Realisierung

Alles aus einer Hand

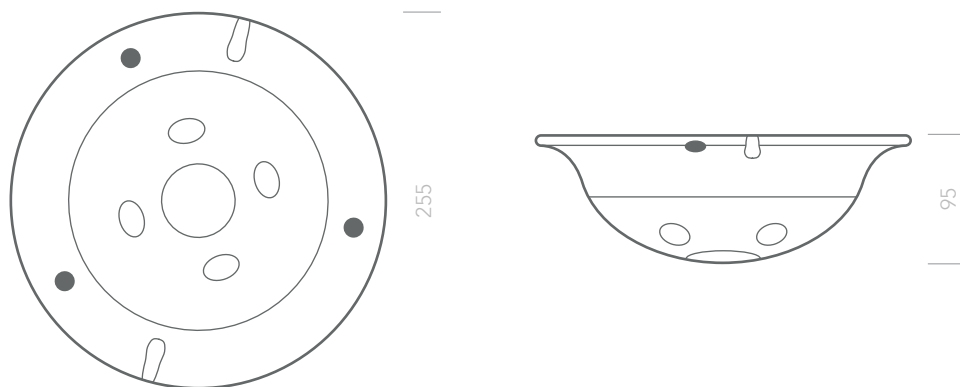


Staubdicht
Strahlwasser
geschützt

illuceo® – Das Multitalent

Umsteigen auf LED lohnt sich, erreichen Sie eine Stromersparnis von ca. 60–80%

- universelle Montagemöglichkeiten, für Wand- und Deckenmontage
- gut verteilte Beleuchtung
- schadstofffrei, frei von Quecksilber und anderen Schwermetallen



Haben wir Ihr Interesse geweckt? Kontaktieren Sie uns!

M4 GREEN SYSTEMS GmbH
Dr.-Albert-Schweitzer-Straße 8
34308 Bad Emstal

Niederlassung
Neue Schichtstraße 8
09366 Niederdorf

Telefon: +49 (0) 56 24/92 24 053
E-Mail: info@m4led.de
Web: www.m4led.de



illuceo® – Das Multitalent

Modelle, technische Daten & typische Anwendungen

Artikelnummer	Leistung	Farbtemperatur	Lichtleistung
illuceo-1630	16W	ca. 3.000 K	ca. 1.000 lm
illuceo-1640	16W	ca. 4.000 K	ca. 1.300 lm
illuceo-1653	16W	ca. 5.500 K	ca. 1.500 lm
illuceo-2430	24W	ca. 3.000 K	ca. 1.500 lm
illuceo-2440	24W	ca. 4.000 K	ca. 1.600 lm
illuceo-2453	24W	ca. 5.500 K	ca. 1.650 lm

Eingangsspannung:	100 bis 240VAC	Schutzart (IP):	IP 65
Lichteffizienz:	62,5 bis 94 lm/W	Schutzklasse:	Class I
Leistungsfaktor:	> 0,94	LED-Typ:	Samsung
Farbwiedergabewert (CRI):	Ra > 80	Dimmbarkeit:	nicht dimmbar
Umgebungstemperatur:	-30 bis 60°C	Material:	Aluminium, PC
Abstrahlwinkel:	125°	Gehäusefarbe:	grau, weiß
Leuchtdauer:	≥40.000h	Abdeckung:	klar
Garantie:	2 Jahre	Abmaß (B x H):	Ø 255 x 95 mm



Typische Anwendungen

Lager / Gärten / Parkhäuser / Einkaufszentren / Treppenaufgänge
Kühlhäuser / Sanitäreinrichtungen / Technik- und Wirtschaftsräume